

Movimentazione Stoviglie
Tavolo impilabile automatico, azionato
da lavastoviglie, per 4 cesti, carico da
sx a dx, 2430 mm

ARTICOLO N° _____

MODELLO N° _____

NOME _____

SIS # _____

AIA # _____


865462 (HSDDS4LR)

 Tavolo di sbarazzo
 automatico, azionato da
 lavastoviglie, per 4 cesti,
 2430 mm. Direzione carico
 cesti: da sinistra a destra

Descrizione

Articolo N°

Costruzione in acciaio inox AISI 304. Vasca con fondo inclinato, scarico con doppia piletta. Guide dei cesti inclinate verso il lato di smistamento. Azionato dalla lavastoviglie. Barre di alimentazione e supporti per cesti. Gambe tubolari a sezione quadrata 40x40 mm su piedini regolabili. Progettato per cesti di dimensione 500x500 mm. Collegamento alla lavastoviglie sul lato destro. Direzione carico cesti: da sinistra a destra.

Caratteristiche e benefici

- Dotate di fori di fissaggio e di sistema di aggancio per una rapida e semplice installazione.
- Progettato per contenere cestelli da 500x500 mm.
- Caricatori per 7 e 8 cestelli disponibili su richiesta.
- Ugelli di lavaggio della vasca disponibili come optional aggiuntivi.
- Guidato dalla lavastoviglie.

Costruzione

- Tutte le superfici lisce con finitura lucida.
- Robuste flange saldate per un fissaggio sicuro delle unità.
- Il fondo inclinato consente uno scarico regolare e rapido.
- I cesti sono facilmente rimovibili.
- Le guide dei cestelli sono inclinate verso la vasca.
- Il doppio filtro installato su entrambi i lati consente l'accesso da entrambe le direzioni.
- Cestelli in acciaio inox doppi per facilitare le operazioni.
- Costruito su gambe in tubolare da 40x40 in acciaio inox AISI 304 con piedini quadrati.

Accessori opzionali

- Gruppo doccia di prelavaggio con miscelatore e doccia (da agganciare alla mensola) PNC 863136
- Cassetto filtro rifiuti organici aggiuntivo per tavoli di sbarazzo automatici PNC 863173
- Vasca con dispositivo sollevamento cesti per posate, per tavoli azionati da lavastoviglie PNC 863230
- Kit stop di emergenza per lavastoviglie a cesto trascinato PNC 865162
- Supporto per cesti PNC 865208
- Gruppo doccia di prelavaggio con miscelatore e doccia (da agganciare alla mensola) PNC 865209
- Ripiano superiore doppio per tavoli di sbarazzo per 4 cesti, 2120 mm PNC 865299
- Ripiano superiore per tavoli di sbarazzo per 4 cesti, 2120 mm PNC 865430
- Scorrivassoio per tavoli di sbarazzo, 4 cesti, 2130 mm PNC 865434
- Kit 3 ganci per scorrivassoio PNC 865437
- Set di griglie con telaio per 4 cesti PNC 865439
- Gruppo doccia estraibile prelavaggio, 1500 mm PNC 865443
- Scorrivassoio per tavolo di sbarazzo, 500 mm PNC 865444
- Scorrivassoio con foro di scarico e collare di gomma, 500 mm PNC 865445
- Mezzaluna per sbarazzo rapido piatti (viene montata sotto il tavolo di sbarazzo) PNC 865447
- Acqua temperata per lavaggio vasca PNC 865449
- Scorrivassoio per tavoli di sbarazzo, 4 cesti, 2130 mm PNC 865455

Approvazione: _____



Electrolux
PROFESSIONAL

Movimentazione Stoviglie
Tavolo impilabile automatico, azionato da
lavastoviglie, per 4 cesti, carico da sx a dx,
2430 mm

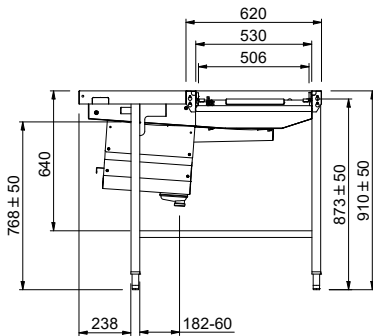
- Avvolgitore a parete con lancia per pre-risciacquo, con miscelatore fisso termostatico, lunghezza tubo 14 metri PNC 865460
- Kit staffe per consentire lo stoccaggio di cesti in verticale su griglie sotto il tavolo di sbarazzo PNC 865478



Movimentazione Stoviglie
Tavolo impilabile automatico, azionato da lavastoviglie, per 4 cesti,
carico da sx a dx, 2430 mm
L'azienda si riserva il diritto di apportare modifiche ai prodotti senza preavviso

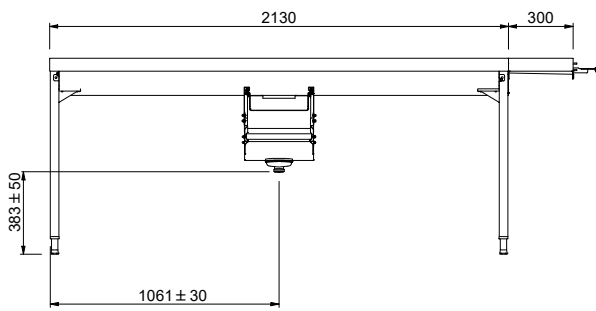
2026.04.06

Lato



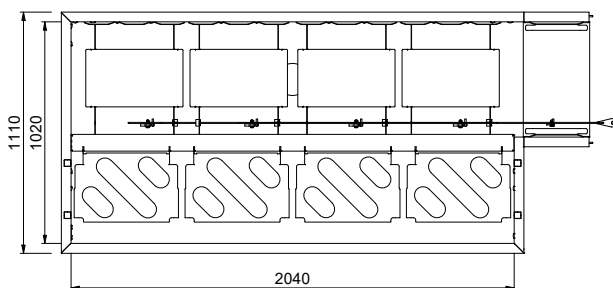
Factory mounted waste rack

Fronte



D = Scarico acqua

Alto



Informazioni chiave

Dimensioni esterne,
larghezza:

865462 (HSDDS4LR) 2430 mm

Dimensioni esterne,
profondità:

1110 mm

Dimensioni esterne, altezza:

910 mm

Peso netto:

52 kg

Regolazione altezza:

50/50 mm

Movimento cestello

Da sinistra a destra

Posizione per lavastoviglie

Carico

Materiale vasca

AISI 304 - EN 1.4301